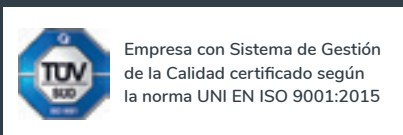




FK GROUP SPA
Via Friuli, 21
24044 Dalmine (BG) - Italy
Tel. +39 035 565633

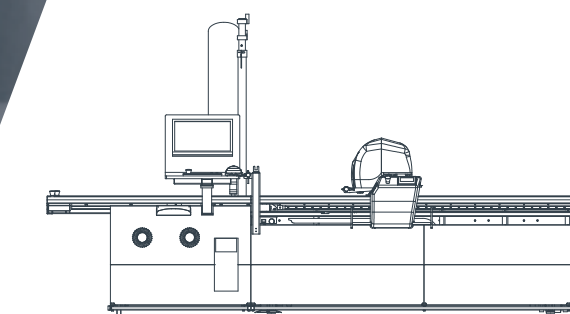
Oficina comercial
commercial@fkgroup.com
Tel. +39 035 565633
Fax +39 035 564445

Servicio Clientes
customer.service@fkgroup.com
Tel. +39 035 566647
Fax +39 035 564445



www.fkgroup.com
fkgroup@fkgroup.com

06/2021



Sistema de Corte
Tecno Freccia



Tecno Freccia

Solución ideal para la pequeña y mediana producción. Tecno Freccia es el **sistema de corte automático con conveyor** para colchones de hasta 2,5 cm.

Una única máquina, muchas funciones, Tecno Freccia es:

- versátil;
- rápida y precisa;
- eficiente.

El innovador **sistema de doble turbina de 4 kW**, reduce el consumo a 4,9 kW lo que hace que Tecno Freccia sea aún más Eco-friendly. El sistema asegura un nivel de ruido reducido gracias a las 2 turbinas con revoluciones de frecuencia reducida. El doble rotor permite una **aspiración más eficiente**.

El sistema también está diseñado específicamente para el corte: PVC, fibra de vidrio, fibra de carbono, fibras de protección de los rayos médicos, tejidos laminados, espuma, guata, goma, aisladores para paredes y tuberías, poliuretano, nylon, kevlar. Perfecta para sectores industriales como la construcción, la automoción, la náutica, la aeronáutica, el mobiliario, la defensa, la ropa de protección.

El **software de control Just Cut** permite configurar y modificar los parámetros de corte de forma rápida, intuitiva y segura.

El servicio de **asistencia técnica**, por teléfono o vía web, permite al operador tener siempre apoyo en tiempo real y trabajar con total tranquilidad.

La máquina está equipada con el Sistema Non Stop Cutting que permite **gestionar el corte mientras avanza** (Continuous Cutting software) o trabajar colchones consistentes (Quick Release Vacuum).

Se incluyen las certificaciones **ISO 5011** sobre la calidad del aire y la **TÜV** de sistemas MEP sobre consumo reducido.

La máquina está equipada con electrónica Fanuc o Siemens. Está disponible en varias versiones para adaptarse a todas las necesidades de trabajo.

- Standard con doble turbina de 4 kW (longitud total de la máquina 4,80 mt.);
- Upgrade con doble turbina de 5,5 kW (longitud total de la máquina 4,80 mt.);
- Corta con una sola turbina de 11 kW (longitud 3,67 mt.).

OPCIONAL

Dependiendo de las necesidades, Tecno Freccia se puede completar con diferentes elementos opcionales que permiten un mayor control del trabajo, velocidad y mecanizados complejos:

- Monitor LG 32" 16:9 Ultra HD 4K Design Ultra Slim;
- Rotulador para escribir con adaptador para bolígrafo en lugar del taladro;
- Sistema de posicionamiento en vivo para paneles y cuadros: soporte, doble óptica 200x340, das4cut software nesting.

 Tecno Freccia nivel de ruido medio 72 dB

Consumo energético medio a partir de 4,9kW



Nº 2 TURBINAS DE 4 kW O 5,5 kW

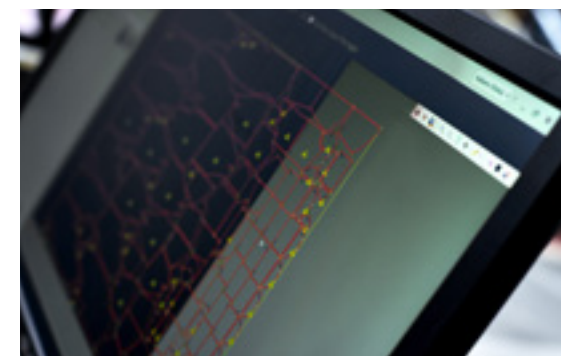
Ventana de corte (cm)	180 x 180	200 x 180	220 x 180	250 x 180	320 x 180	180 x 240	200 x 240	250 x 240*	320 x 240*
Dimensiones totales L x L x A (cm)	480 x 284 x 214	480 x 304 x 214	480 x 324 x 214	480 x 354 x 214	480 x 424 x 214	526 x 284 X 214	526 x 304 x 214	526 x 354 x 214	526 x 424 x 214
Peso (Kg)	2300	2450	2750	2850	3290	2850	2950	3250	3890
Potencia Instalada (kW)	14							25	
Consumo promedio (kW)	4,9	4,9	6	6	7	7	7	7	7,5
Alimentación eléctrica	400V±10%								
Máx. espesor del colchón comprimido (cm)	2,5								

*Para 250/240 y 320/240 se requieren nº 4 turbinas de 4 kW o de 5,5 kW

Nº 1 TURBINA DE 11 kW (mesa de descarga sin salto)

Ventana de corte (cm)	180 x 180	200 x 180	220 x 180
Dimensiones totales L x L x A (cm)	367 x 284 x 214	367 x 304 x 214	367 x 324 x 214
Peso (Kg)	2200	2350	2650
Potencia Instalada (kW)	14		
Consumo promedio (kW)	4,9	4,9	6
Alimentación eléctrica	400V±10%		
Máx. espesor del colchón comprimido (cm)	2,5		

Con el objetivo constante de mejorar sus propias máquinas FKgroup se reserva la posibilidad de modificar las características técnicas o funcionales sin ningún previo aviso.



DISTRIBUIDOR AUTORIZADO EN COLOMBIA

BARRANQUILLA

Cll. 45 No. 39 - 07 PBX.: (605) 370 3366

Cra. 40 No. 37 - 55 Tel.: (605) 379 23 13

MEDELLIN

Carrera 43G No. 26 - 75 Tel: (604) 401 77 07

CALI

Carrera 10 No. 9 - 08 Tel: (602) 895 96 23

www.macoser.co



info@macoser.com.co



@macoser.co



MACOSER®